

炭酸ガス施用装置

- ・パッケージ型 **NEW**
- ・CO₂ パーム・N型



炭酸ガス施用装置の概要

植物は、葉から炭酸ガス(CO₂)を、根から水及び養分を吸収し、光のエネルギーによって光合成をおこし、糖分、デンプン、セルロースをつくりながら成長します。炭酸ガスは大気中に約400ppm含まれますが、その濃度以上の環境下で植物を栽培すると植物の成長は活発化し、成長が早まるだけでなく品質の向上も図ることができます。炭酸ガス施用装置は、植物工場やハウスでの施設栽培で、光合成を促進するため、高純度炭酸ガスを供給する装置です。

炭酸ガス施用装置の特長

● 高純度CO₂を使用

ポンベより供給される高純度炭酸ガスを使用するので、燃焼式のように窒素酸化物 (NO_x) 一酸化炭素 (CO) や不飽和炭化水素のような有毒ガスが発生しません

● 高温障害防止

燃焼式で起こりやすい部分的な高温障害の恐れがまったくありません

● 炭酸ガス濃度自動コントロール

施設内の炭酸ガス濃度が自動で調整され、手間がかからずムダ無く効率的に施用できます

作物例

果菜類	キュウリ・ピーマン・イチゴ・トマト ・枝豆・メロン
葉菜類	レタス・キャベツ・春菊・ミツバ
果物類	ミカン・ブドウ
花卉類	バラ・カーネーション・スイートピー



炭酸ガス施用装置 パッケージ型



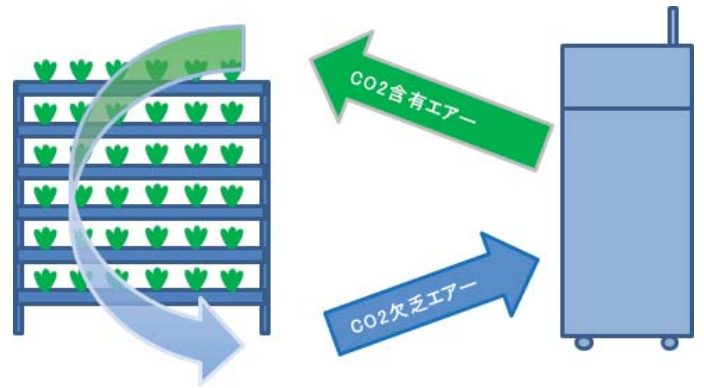
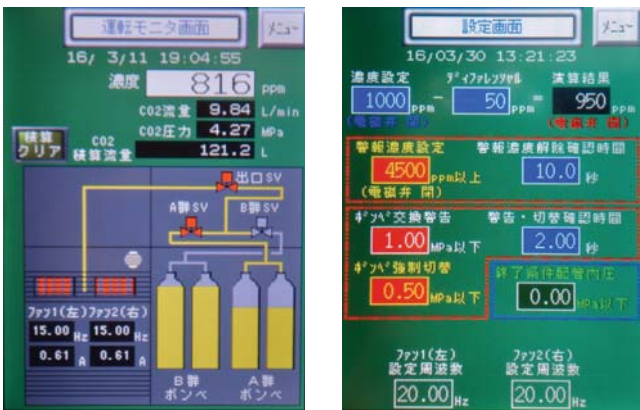
パッケージ型の特長

- **オールインワンパッケージ**
炭酸ガスの容器収納、切替、供給、濃度調整、室内攪拌をこの1台にパッケージ
- **工事不要**
配管等の工事が不要で、コンセントをつなげば納入後すぐに使用できます
- **わかりやすいインターフェイス**
運転状況をタッチパネルにグラフィカルに表示直感的に把握できます
容器の切替から濃度管理はもちろん、不具合発生時には自己診断してお知らせします



容器収納部（透視）

パッケージ型 運転モニタ・設定画面



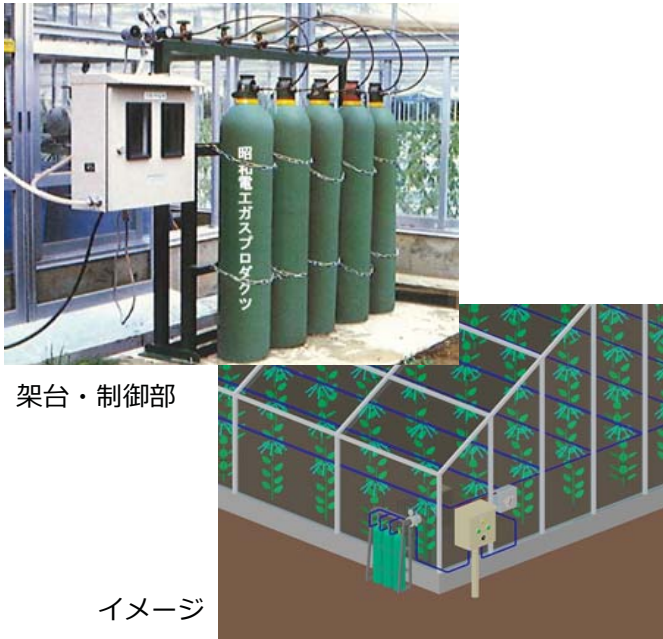
イメージ

パッケージ型 仕様

制御方式	炭酸ガス濃度
炭酸ガス供給能力	50 L/min
濃度範囲	大気濃度～5,000ppm
風量	350 ～ 1,100 m ³ /hrの範囲で調整可能
電源	100 V
本体外寸	W 850 × D 600 × H 1,880 mm (信号灯含む)
本体重量	約140kg (炭酸ガス容器は含まず)

※容器別置きタイプにもカスタマイズ可能です

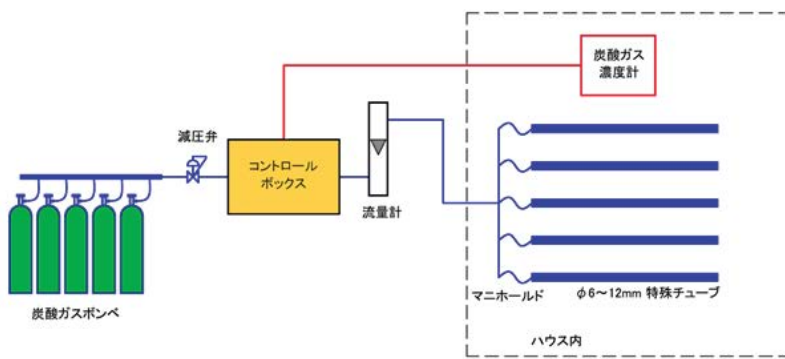
炭酸ガス施用装置 CO₂ パーム・N型



CO₂ パーム・N型の特長

- チューブ敷設による炭酸ガス効率施用
チューブにより高純度炭酸ガスを作物の直近に集中施用するので、大規模な植物工場やハウスでも必要最小限のガスで効率的に施用できます
- 24時間タイマーと濃度計のダブルコントロール
24時間タイマーにより、炭酸ガスを必要とする日照時間帯のみに施用できます。また、最適な炭酸ガス濃度範囲に自動調節します

CO₂ パーム・N型 フロー図



CO₂ パーム・N型 仕様

制御方式	タイマー+炭酸ガス濃度
タイマー仕様	24時間（最小15分）
容器、架台	30kg×5本 架台付
炭酸ガス供給能力	150 L/min
炭酸ガス供給圧力	0.5MPa(G)
電源	100 V 800W
ハウス面積	1,200坪まで（10分にて100ppm→1,000ppmにする場合）
設置面積	W 2,400 × D 800 mm

※上記仕様は一例です。設置条件により、最適な仕様を提案させていただきます

※各画面は印刷用のため、実機では表示が一部異なる場合があります。また、機能改善のため予告なく変更となる場合があります。

株式会社レゾナック・ガスプロダクツ
Resonac Gas Products Corporation

産業機材事業部
〒210-0867神奈川県川崎市川崎区扇町7-1
URL:<https://www.rgp.resonac.com>
TEL : 044-333-7361 FAX : 044-333-7538