

高密度・高品質ドライアイスペレット



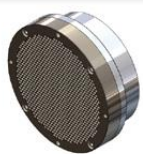
特徴

- コンパクトなデザイン
- ステンレスパネルで密閉 騒音75db以下
- 15インチタッチパネル搭載
- タッチボタン1つで自動運転
- 熱交換器による高効率な生成
- ペレット製造開始が早くタイムロスが無い
- ダイプレート選択による多様なペレットサイズ
3mm 10mm 16mm

製造の利点

- 必要な時に必要な量を生産
- 作り置きによる昇華を削減
- 輸送コスト削減
- 低いランニングコストとメンテナンスコスト

多様なペレットサイズのダイプレート



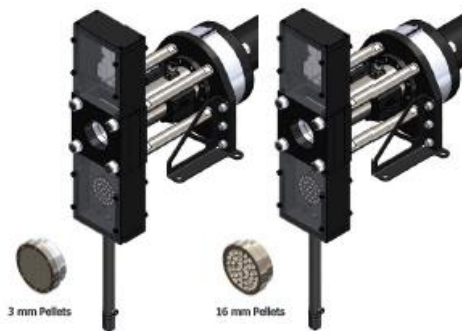
3 mm Pellets



10mm Pellets



16mm Pellets



金型チェンジャー機構により交換する事無く2種類のサイズのペレットを選択製造できます
PR750Hは、2種類の異なるサイズのペレットを同時に製造することもできます

液化炭酸と電源だけで、常に安定した高密度、高品質ドライアイスペレットを製造出来ます
高品質、高密度のドライアイスペレットは他社製品にない大きな魅力です
1時間に最大750kgのドライアイスペレットを製造する事が可能です

必要な時に必要な分だけ！
ドライアイス製造はここまで簡単になりました！

株式会社レゾナック・ガスプロダクツ
Resonac Gas Products Corporation

産業機材事業部
〒210-0867 神奈川県川崎市川崎区扇町7-1
URL: <https://www.rgp.resonac.com>
TEL : 044-333-7361 FAX : 044-333-7538

高密度・高品質ドライアイスペレット

PR750H 主な仕様

生産能力

750kg/h

ペレット径サイズ

3mm 10mm 16mm

製品寸法

奥行: 1500mm

幅: 1500mm

高さ: 1845mm

重量

1700kg

CO2供給圧力

1.6–2.2MPa

排気圧力

0–0.1MPa

電源

3相 380–480 V 32A

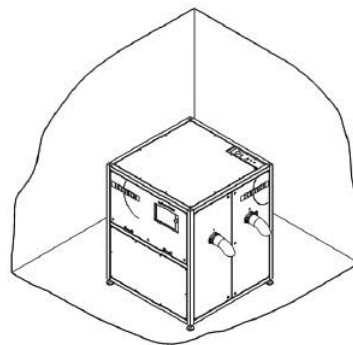
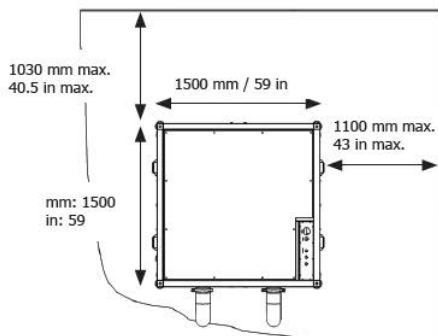
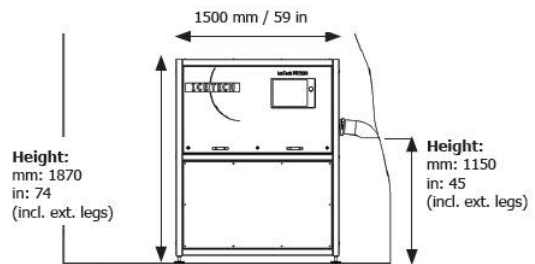
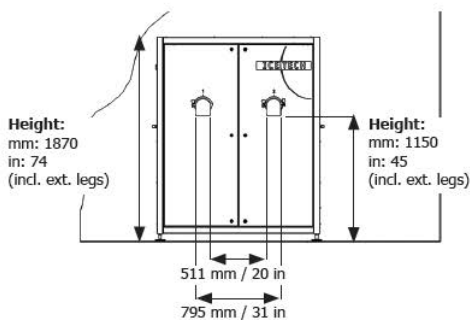
定格出力

17.3kW/22.8Hp 3 X 400V AC

20.0kW/26.8Hp 3 X 480V AC

騒音レベル

below 75 db以下



設置場所の条件

- ・ペレタイザーは耐荷重を備えた水平な床面に設置してください
- ・パネルを開いて装置の保守点検を行うため十分なスペースが確保できる場所に設置してください